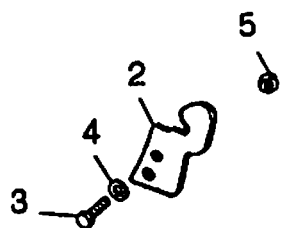
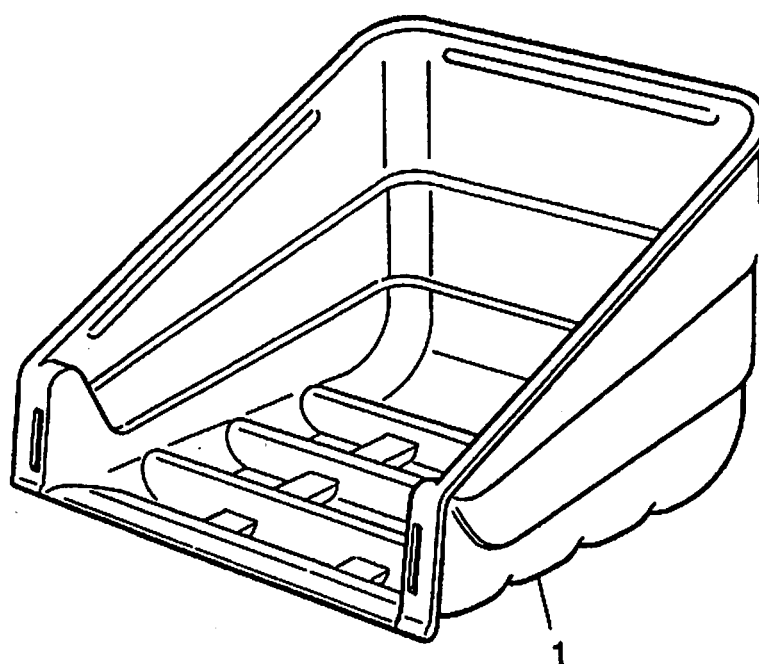


Ausgabe Issue 1999-1	Bild Nr. Picture No B029	VARIOLUX 30 H-38 H	VARIOLUX 30 H-38 H	Seite Page 2
----------------------------	--------------------------------	--------------------	--------------------	--------------------

SICHER IST DAS:
DAS ORIGINAL

Pos. Fig.	Anzahl/Quantity		Artikel Nr. Part No	Bezeichnung	Description	Satz Kit	Anmerkung Notes
	9014	9015					
	2	2	1624-0072-01	Nabenkapsel	Hub cap.....		
	2	2	1624-0104-01	Radhalter	Wheel retainer.....		
	2	2	1624-0073-01	Rad	Wheel.....		
	1	1	1624-0054-01	Zahnrad-links.....	Pinion-L.H.....		
	1	1	1624-0053-01	Zahnrad-rechts	Pinion-R.H.....		
	1	1	1624-0101-01	Achsverlängerung.....	Spindle extension.....		
	2	2	1624-0070-01	Sperrhaken	Pawl.....		
	2	2	1624-0100-01	Justierbolzen	Adjuster bolt		
	2	2	9747-0631-02	Mutter	Lock nut.....		
		1	1624-0085-01	Chassie m.Untermesser.....	Chassis w.bottom blad.....		
X	1		1624-0085-02	Chassie m.Untermesser.....	Chassis w.bottom blad.....		
	4	4	1624-0087-01	Schraube	Screw.....		
	8	8	9677-0006-02	Verriegelungsscheibe	Lock washer.....		
	2	2	1624-0071-01	Halterung	Roller bracket.....		
	8	8	9799-0631-02	Mutter	Nut.....		
		1	1624-0103-01	Rollachse.....	Roller spindle.....		
X	1		1624-0103-02	Rollachse.....	Roller spindle.....		
		1	1624-0105-01	Rollrad	Roller		
			1624-0105-02	Rollrad	Roller		
		1	1624-0102-01	Zylinder	Cylinder blade		
X	1		1624-0102-02	Zylinder	Cylinder blade		
	1	1	1624-0106-01	Konus-fest.....	Cone-fixed.....		
	1	1	1624-0108-01	Feder	Spring		
	1	1	1624-0107-01	Konus-gleit	Cone-sliding.....		
	2	2	1624-0056-01	Lager	Ball race.....		
		1	1624-0082-01	Führungsholm-Untert.	Handle-bottom.....		
X	1		1624-0082-02	Führungsholm-Untert.	Handle-bottom.....		
	4	4	9948-0630-16	Schraube	Screw.....		
	2	2	1624-0084-01	Führungsrohr.....	Handle tube.....		
	2	2	9865-0625-16	Schraube	Screw.....		
		1	1624-0083-01	Führungsholm-Obert.	Handle-top.....		
X	1		1624-0083-02	Führungsholm-Obert.	Handle-top.....		
X	1	1	1624-0111-01	Montagesatz	Assy kit		Nicht ill.



Ausgabe Issue 1999-1	Bild Nr. Picture No B030	FANGKORB ART.NR 16-9909-11 ART.NR 16-9910-11	GRASS CATCHER ART.NO 16-9909-11 ART.NO 16-9910-11	Seite Page 4
----------------------------	--------------------------------	--	---	--------------------

Pos. Fig.	Anzahl/Quantity			Artikel Nr. Part No	Bezeichnung	Description	Satz Kit	Anmerkung Notes
	9909	9910						
X 1		1		1624-0076-01	Fangkorb	Grass catcher		
1	1			1624-0076-02	Fangkorb	Grass catcher		
2		1		1624-0074-01	Halter-links	Hook-L.H.		
X 2		1		1624-0075-01	Halter-rechts	Hook-R.H.		
X 2	2			1624-0110-01	Haken	Hook		
3	2	2		1624-0087-01	Schraube	Screw		
4	2	2		9677-0006-02	Verriegelungsscheibe	Lock washer		
5	2	2		9799-0631-02	Mutter	Nut		
X -	1			1624-0112-01	Montagesatz	Assy kit		Nicht ill.
X -		1		1624-0113-01	Montagesatz	Assy kit		Nicht ill.